

「Preservation of Nature」 & 「Technological Innovation」

私たちは創業以来海を舞台に
常に人と環境の調和を求めつづけてきました。
これからも未来にむけ、海のエキスパートとして
歩みつづけます。



松浦企業株式会社

MATSUURA

本社 横浜市鶴見区寛政町1番6号
〒230-0034 電話 045(521)5121 番 FAX045(521)6553 番
工事部浚渫工事課

直通 電話 045(521)5123 番 FAX045(521)7081 番

東京営業所 東京都港区浜松町1丁目4番8号-311号
〒105-0013 電話 03(3433)5748 番 FAX03(3431)3219 番

千葉営業所 千葉県富津市鶴岡449番地
〒293-0054 電話 0439(66)0603・0017 番 FAX0439(66)0017 番

茨城営業所 茨城県日立市久慈町2丁目36番2号
〒319-1222 電話 0294(52)3095 番 FAX0294(52)3063 番

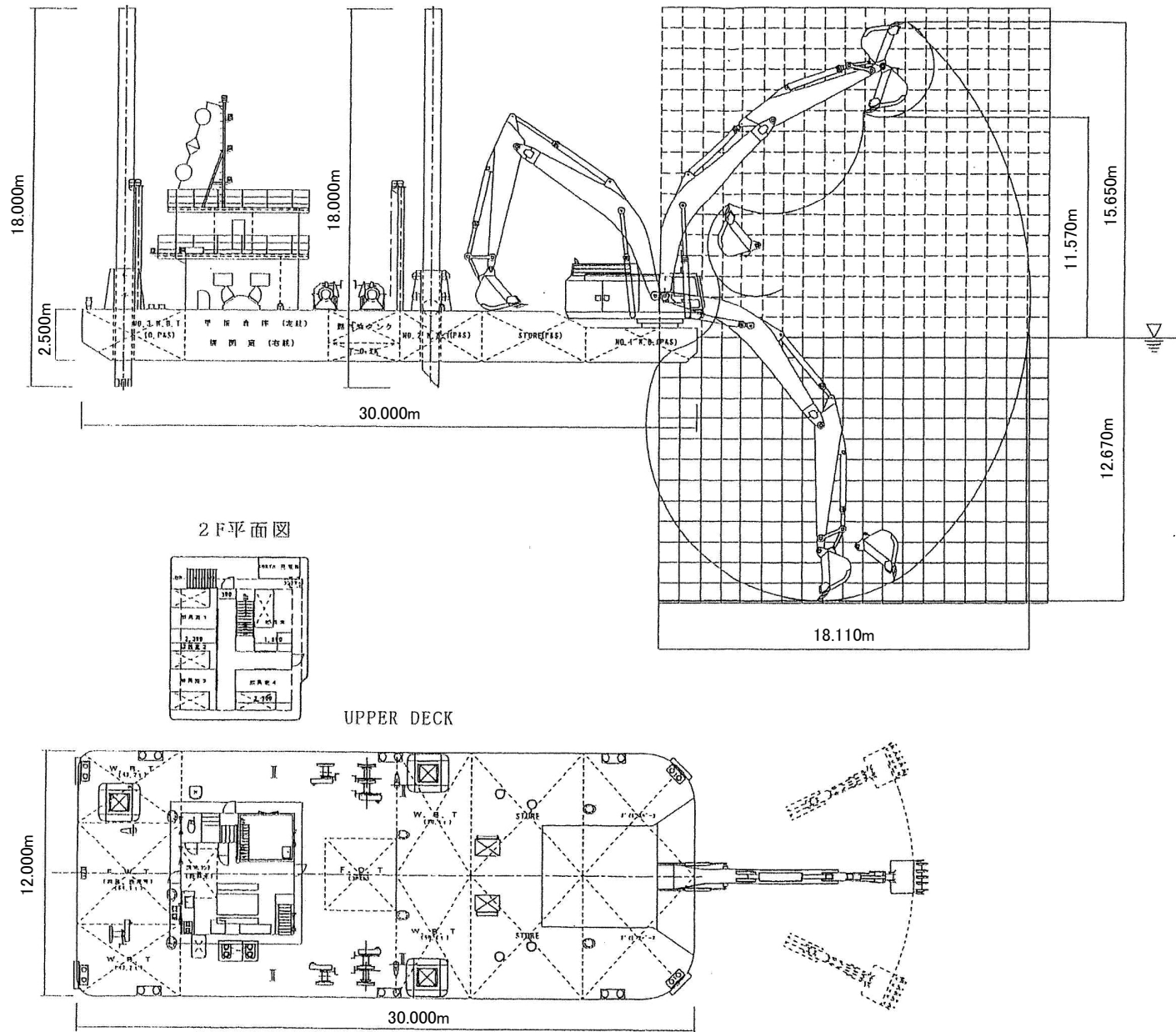
バックホウ浚渫船 第三隆盛丸



松浦企業株式会社

『あらゆるニーズにお応えします。』

仕様



《船体寸法》

全長	30.00	m	幅	12.00	m
深さ	2.50	m	吃水	1.30	m

《船団構成》

用途 項目	押船兼曳船	作業船	土運船	
船名	平戸丸	まつかぜ	701松山丸	702松山丸
型式	650 Ps × 2基	130 Ps	650m ³	650m ³

特徴

1. 次世代の環境にも対応

重機に搭載したエンジンは、排気ガス第3次規制をクリアした【新世代エンジン】です。
重機作動油は生分解性油圧作動油を使用しています。また、重機に使用している潤滑グリースも環境にやさしい生分解性潤滑グリースを使用しています。
※生分解性油は、万が一環境中に排出されても自然界の微生物により分解されやすく、水や土の汚染を防止します。

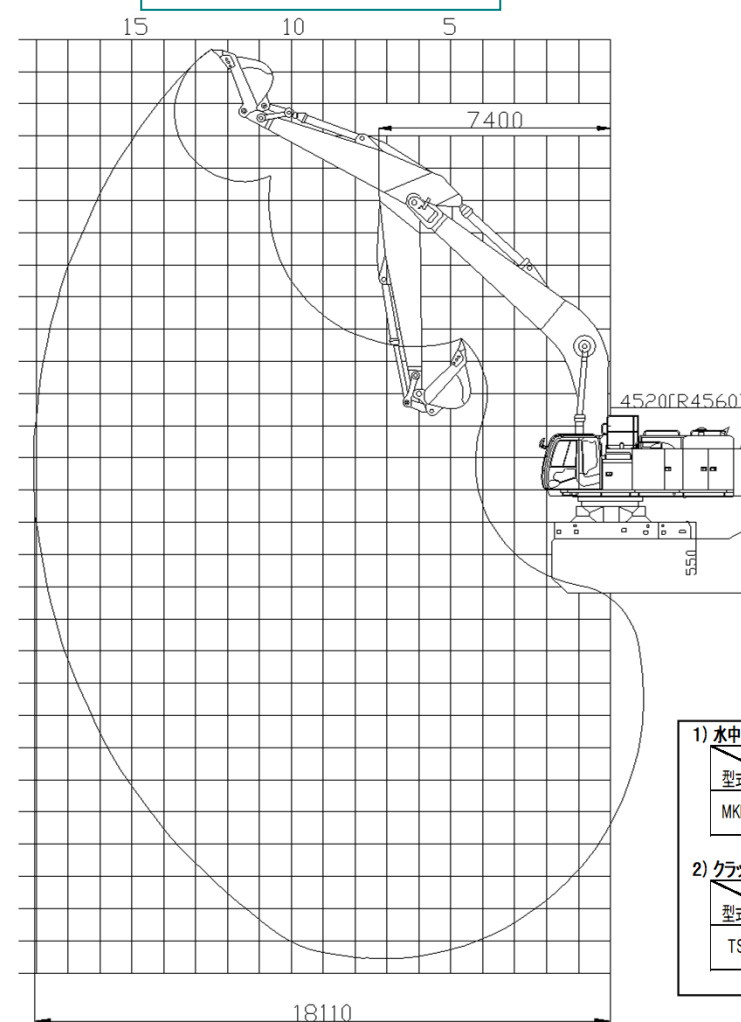
2. 航路や泊地にも対応

見通しのきかない航路や泊地ではGPSを利用し、工区の形状を画面表示することで的確に作業ができます。

3. その他の作業に合わせた重機機械

重機にはアタッチメント方式を採用し、作業船に常時完備してある水中ブレーカー・クラッシャー・スケルトンバケットの取り替えも簡易的に行えます。

作業範囲図



能力表

日立 ZX870-3 油圧ショベル仕様(浚渫上廻り)
(ZX870H-3 10.0mブーム+6.0mアーム+3.0m³ バケット)

形 式	ZX870-3	備 考
バケット容量	3.0 m ³	山積(新JIS表示)
機 械 質 量	66300 Kg	※特殊サイドフレームまで
全 長	6970 mm	本体のみ
全 幅	4120 mm	本体のみ
全 高	2990 mm	本体のみ、甲板上面基準
後端旋回半径	4600 mm	
最低地上高さ	— mm	
接 地 圧	— kgf/cm ²	
作 業 範 囲	最大掘削半径	18110 mm
	最大掘削深さ	12670 mm
	最大掘削高さ	15650 mm
	最大ダンプ高さ	11570 mm
旋 回 速 度	7.3 rpm	
走 行 速 度	— km/h	
登 坂 能 力	— %	
原 動 機	ISUZU AH-6WG1XYSA-3 397KW@1800min	

1) 水中仕様ブレーカー						
項目	総質量 Kg	全長 mm	フェル寸法 φ × mm	標準打撃回数 回/分 ()内高速切換時	エア m ³ /分	その他
MKB4000VW	4,200	3,249	180 × 1,600	190~350 (270~500)	1.4	シラダーブリス交換方式可変振り (メーカー参照) 甲南建機株式会社

2) クラッシャー						
項目	重量 Kg	全長 mm	最大開口幅 mm	最小開口幅 mm	破 砕 力 先 端 t 中間歯(中ツバ)	使用油圧 Kg/cm ²
TS1500RD	3,500	2,570	1,350	280	190	— 280

(メーカー参照) オカダアイオン株式会社